

EKSEMPLER PÅ MINIMUM AVSTAND TIL BRANNMUR OG TIL VEGGER AV BRENNBART MATERIALE

NB! Tilknytning til element og stålskorsteiner må utføres etter skorsteinleverandørens monteringsanvisning(er).
Er det usikkerhet om hvilke type skorsteiner peisovnen skal tilknyttes, er elementskorsteiner merket på innsiden av feierluken med produsent og type. Stålskorsteiner er

merket på alle delkomponenter med produsent og type.

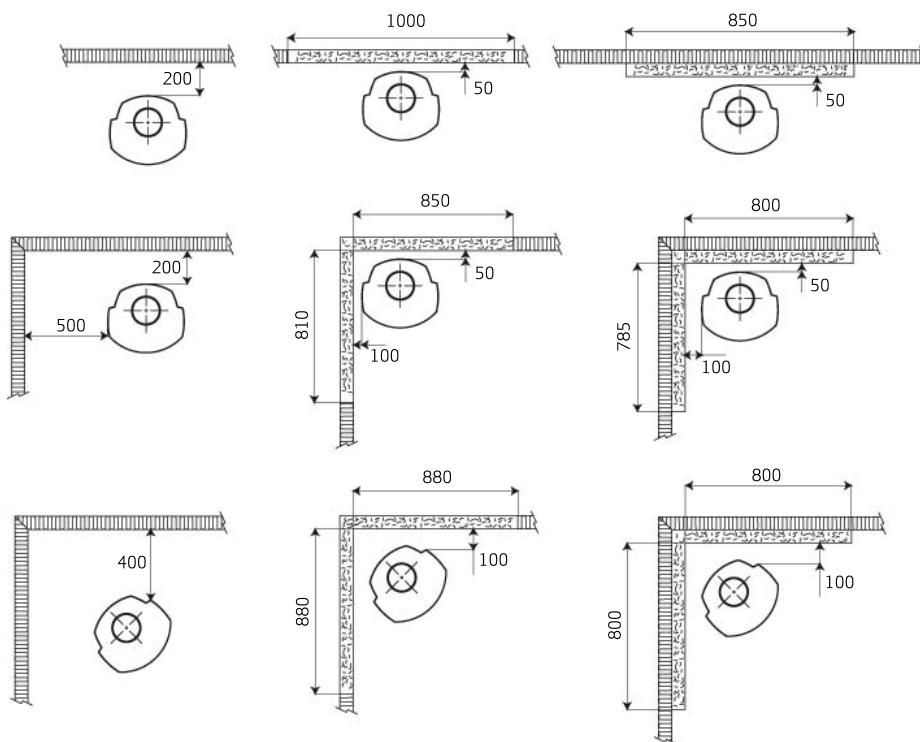
Røykrøret må skjermes med rør-skjold når avstanden fra ytterkant røykrør til vegg av brennbart materiale er mindre enn 300 mm.

LEON

Minimum mål mot brennbart materiale uten stråleskjerm

Minimum mål mot innfelt brannmur uten stråleskjerm

Minimum mål mot utenpåliggende brannmur uten stråleskjerm



MINIMUM AVSTAND MED STRÅLESKJERM

